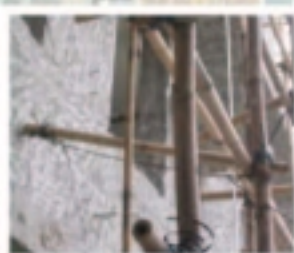


竹棚架設計 及搭建指引



竹棚架設計及搭建指引

甲 引言

1. 本指引旨在提供香港常用竹棚架的設計，以及搭建竹棚架的良好方法。指引內容包括竹棚架的設計、架設、維修和拆卸的良好方法及建議。本指引乙部第二節列舉一些簡單竹棚架，如雙行竹棚架、外伸桁架式竹棚架和招牌竹棚架，的設計和建造的詳細標準，並提供例子。如不採用本指引的建議或使用的竹棚不在乙部第二節之列，竹棚須由設計工程師以效能表現為本的方式設計。
2. 本指引的目的，是為確保竹棚架的結構安全和穩固性。因此，除主要構架外，指引亦提供連牆器、綁扎用的尼龍篾、鑽入式錨栓、鐵托架等的技術標準。此外，在搭建竹棚架前必須通知屋宇署。
3. 業界也應就勞工安全事宜參考勞工處於二零零一年發出的《竹棚架工作安全守則》。這份守則就竹棚架的結構安全和穩固標準提供實務指引，以遵行《工廠及工業經營條例》和《建築地盤(安全)規例》的各項規定，確保工人在竹棚架工作時的安全。如果棚架是在勞工處執行的《建築地盤(安全)規例》下使用，就必須符合這份守則指定的要求。
4. 遵行本指引的規定，並不豁免有關人士在法律上的責任承擔。

乙 竹棚架的設計及搭建方法

1. 物料規格

1.1 竹枝

通常用作架設竹棚架的篙竹和毛竹(俗稱“茅竹”)，一般竹齡為三至五年，長度為6米。篙竹和毛竹應垂直放在室內地方風乾至少三個月，才可使用。

這些竹枝不應有任何肉眼可見的瑕疵，而橫切面的尺寸須符合下列規定：

篙竹 一般外圍直徑應不少於40毫米。

毛竹 在非重疊部分，一般外圍直徑應不少於75毫米，竹枝的一般厚度應為10毫米或以上。

1.2 綁扎用的尼龍篾

用作綁扎竹枝的尼龍篾，應有足夠的強度和韌度，而且堅實耐用。

每條尼龍篾的極限強度，應不少於50公斤(kgf)或0.5千牛頓(kN)，一般闊度為5.5至6.0毫米，而一般厚度則在0.85至1.0毫米之間。

竹枝之間的每個扎結，最少用尼龍篾來回繞緊5個圈，再把尼龍篾的兩端交叉編成一個梢，之後穿過扎結兩次，得出一個圈狀的圓結，然後加以繫牢。

1.3 抵禦側向拉力

應把雙行竹棚架外棚的主要立杆設法牢固，防止立杆向側擴張，導致棚架傾側。

連牆器(俗稱“拉搥”)能有效約束側向拉力。連牆器由一根金屬繫件和連牆撐組成。它是一條軟鋼條，直徑最小為6毫米，抵禦強度為每平方毫米250牛

噸 (250N/mm²)，最少可伸長 15%；此外一捆鋼線，只要能抵禦相同的拉力及具備相同的機械性能也可使用。軟鋼條須以錨栓繫穩在結構構件中，並需加上裝妥的連牆撐(俗稱“頂竹”)聯合組成一個連牆器。

在竹棚架頂部不受側向約束的伸引部分，需要繫穩於建築物的構件上。

1.4 鑽入式錨栓

鑽入式錨栓常用於繫穩鐵托架(俗稱“狗臂架”)和連牆器，以供搭建竹棚架用途。所有錨栓均應繫穩在結構構件中，至於安裝的細則和程序，以製造商的建議為準。

為確保錨栓和承托用的結構構件質素良好，必須揀選一些已裝妥的錨栓樣本進行測試。有關的荷載測試，需要 1.5 倍於工作荷載，測試時間最短為 3 分鐘。此外，從測試儀器拉出的任何一個“反力支柱”與錨栓中央的距離，最少應為錨栓直徑的 8 倍，以免“支承反力”減輕了測試儀器所拉出的測試力度。測試時，混凝土及錨栓之間不應有分離或斷裂跡象。

選取錨栓作樣本測試的建議比率如下：(以較多者為準)

- | | |
|--------------|--------------|
| a. 鐵托架 (每層計) | 10% 或不少於 5 個 |
| b. 連牆器 | 5% 或不少於 5 個 |

錨栓須可承受重力，堅固耐用，直徑最小應為 12 毫米及抗拉力應大於 7 千牛頓(kN)。

1.5 鐵托架(俗稱“狗臂架”)

建築地盤的鐵托架應選用標號 S275 (80×80×6) 的等長角鐵，這種鋼材的重量不少於每米 7.34 公斤；外伸桁架式竹棚(俗稱“懸空棚/吊棚”)則選用標號

S275 (50×50×5) 的等長角鐵 (這種鋼材的重量不少於每米 3.79 公斤)，或選用大小適宜的鐵托架。所有角鐵應使用 5 毫米填角焊焊接，鐵托架宜鍍鋅或髹上兩層紅色鉛料底漆。

2. 一般的竹棚架類型

這節提供有關常用竹棚架的設計和建造的詳細標準，竹棚架類別包括雙行竹棚架、外伸桁架式竹棚架和招牌竹棚架。

如不採用本節所載的建議標準或使用其他類別的竹棚架，則須聘請設計工程師設計棚架。而拆卸工程使用的竹棚架，無論大小，設計工程師須確保竹棚架能承受因使用塑膠帆布而增加的風荷載。

2.1 雙行竹棚架

距離樓宇外牆表面約 200 至 250 毫米的內棚稱為批盪架，而距離內棚約 600 毫米的外棚則稱為排柵。工作平台設在內棚與外棚之間。

就外棚而言，兩支相距約 1.3 米的毛竹或杉木會架設為主立杆 (俗稱“柱”)，並擱在堅固的地面或鐵托架之上。立杆會用大橫杆 (俗稱“牽”) 互相連接起來，以固定其位置。篙竹會架設在兩支毛竹或杉木之間作為直杆 (俗稱“針”)，而每支篙竹相距約 650 毫米。直杆是垂直構件懸垂於用毛竹製成的底部大橫杆之上，而兩支大橫杆的垂直距離約為 600 至 750 毫米。兩支篙竹以“X”形互相繫緊成斜杆 (俗稱“斜撐”)，而兩者形成的角度為 45°至 60°，以用作保持竹棚架的側向穩固性。每支斜杆應與竹棚架的立杆，直杆和大橫杆綁扎。上述的架設方法形成了雙行竹棚架的基本構形。

就內棚而言，以篙竹作立杆，直杆和大橫杆，而底部的大橫杆 (俗稱“打底”) 和立杆則須用毛竹架設，另須使用斜杆。小橫杆將內棚和外棚連接起來，並同時用作支承工作平台。

此外，立杆可相距 2.6 米，這排列方式的竹棚架必須由設計工程師設計。圖 1 指示出這另類的排列方式以供參考。

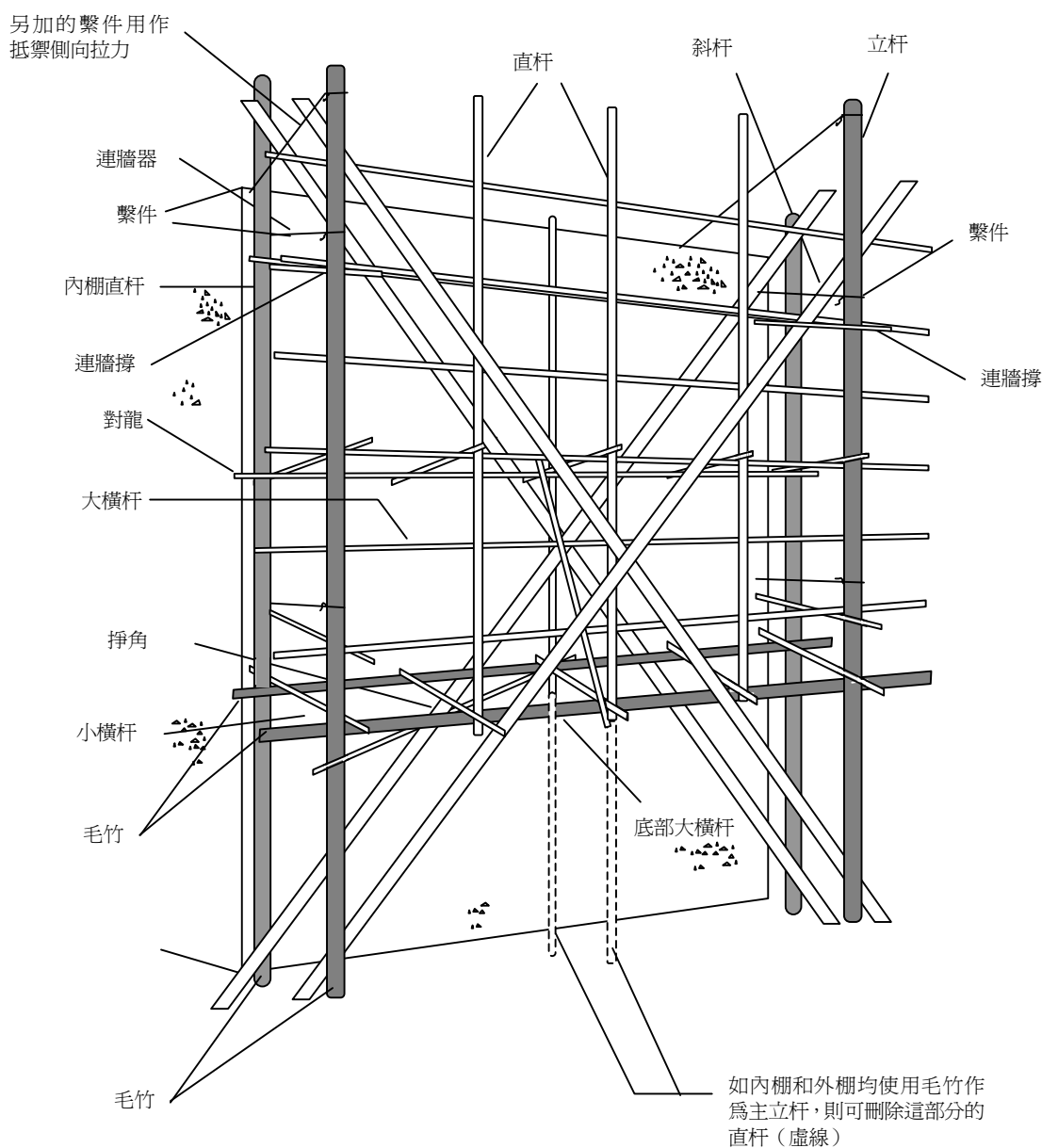


圖 1- 雙行竹棚架的另類安排

圖 2 顯示了連牆器和斜柵的詳細構形。應使用直徑 6 毫米的軟鋼條將連牆器的一邊繫緊於外棚的立杆，另一邊繫緊於樓宇的結構構件，而有關的軟鋼條事先已用錨栓固定裝設於結構構件中。應在每隔 15 米的垂直高度裝設斜柵，而斜柵應與工作平台相連。斜柵由外棚向外伸出的跨度不得少於 1.5 米，向外的邊沿每隔 2.6 米應用直徑 6 毫米的鋼纜扎穩，並繫緊於主立杆之上。這些斜柵應用鍍鋅鐵片遮蓋，用以收集和移走泥石。至於大型斜柵，則須加裝繫件，例如拉杆（俗稱“斜吊”）和斜撐（俗稱“斜挑/挑撐”）。

為確保竹棚架在惡劣天氣下的結構穩定性，連牆器的橫向間距不得超逾 3 米。如竹棚架架設在離地面不超逾 100 米的高度，連牆器的垂直間距不得超逾 6.3 米；如竹棚架架設在離地面 100 米或 100 米以上的高度，連牆器的垂直間距便不得超逾 4.2 米。

如竹棚架由設計工程師妥為設計，立杆的間距可增加至 3 米。圖 3 顯示的高 15 米、立杆間距 3 米的雙行竹棚架可作參考之用。

高度超逾 15 米的竹棚架必須由設計工程師設計。圖 4 顯示高 19 米、立杆間距 3 米的雙行竹棚架可作參考之用。

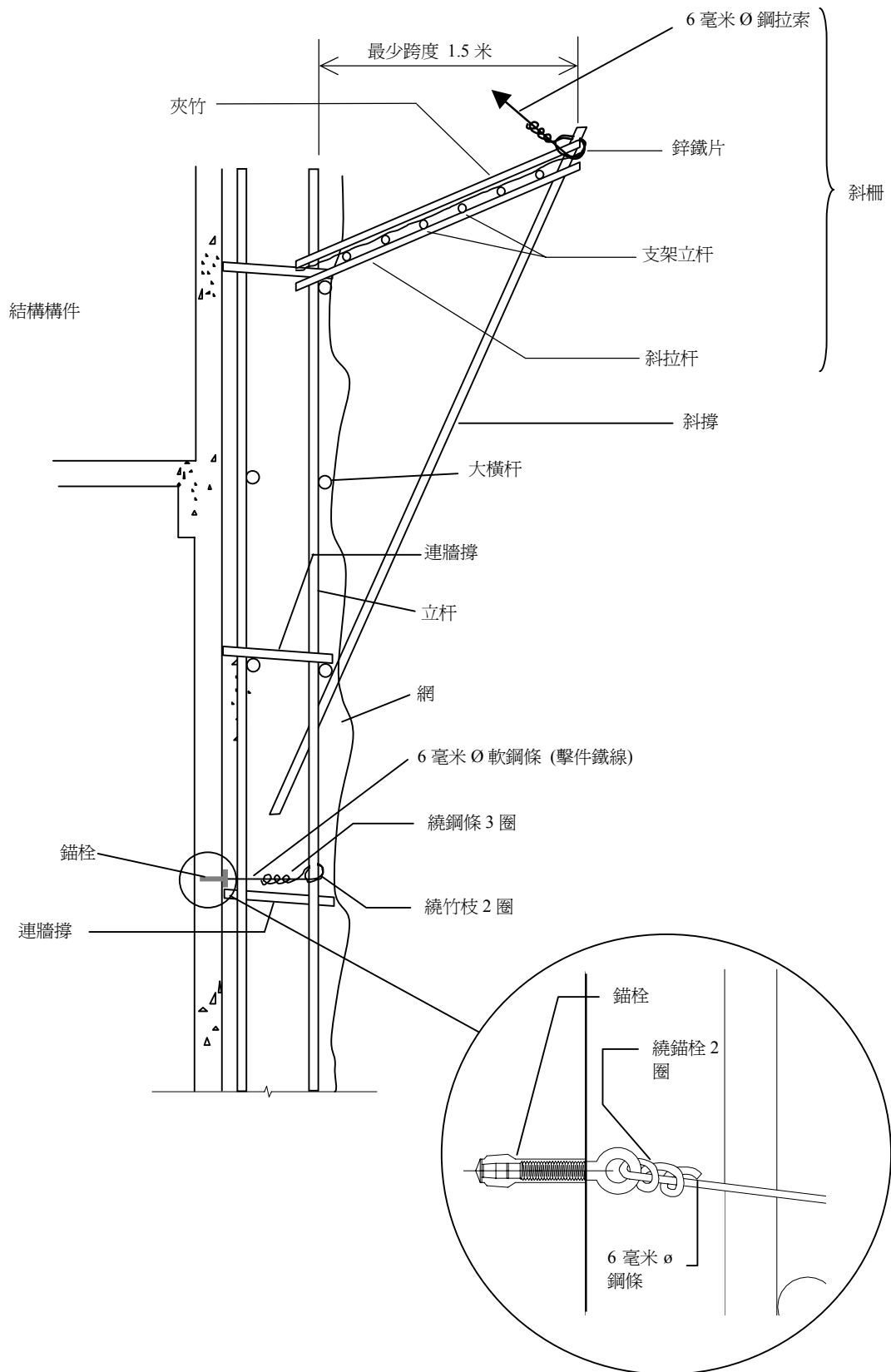


圖 2- 雙行竹棚架的連牆器和斜柵的詳細構形

一個負載平台(請參考表 1)

L = 3 米 ; h = 2.1 米

高 = 14.8 米 or 6@2.1 + 2.2

內棚篙竹 + 毛竹

每個連牆器的覆蓋面積 = $3 \times 2.1 \times 3 = 18.9$ 平方米

沒有顯示小橫杆

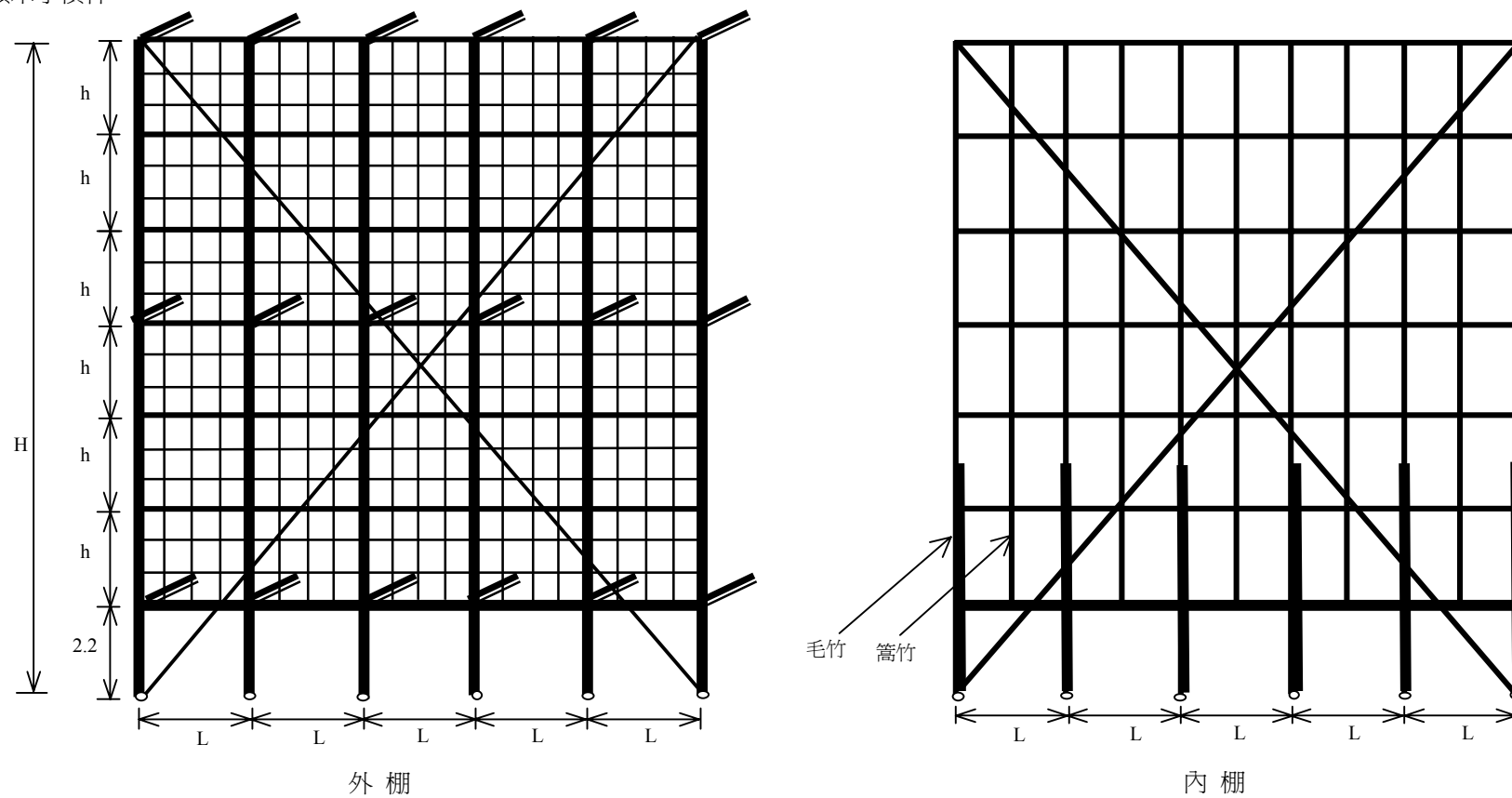


圖 3- 高 15 米的雙行竹棚架的構形 (只供參考)

一個負載平台(請參考表 1)

L = 3 米 ; h = 2.1 米

高 = 19.0 米 or 8 @ 2.1 + 2.2

內棚篙竹 + 毛竹

每個連牆器的覆蓋面積 = $3 \times 2.1 \times 3 = 18.9$ 平方米

沒有顯示小橫杆

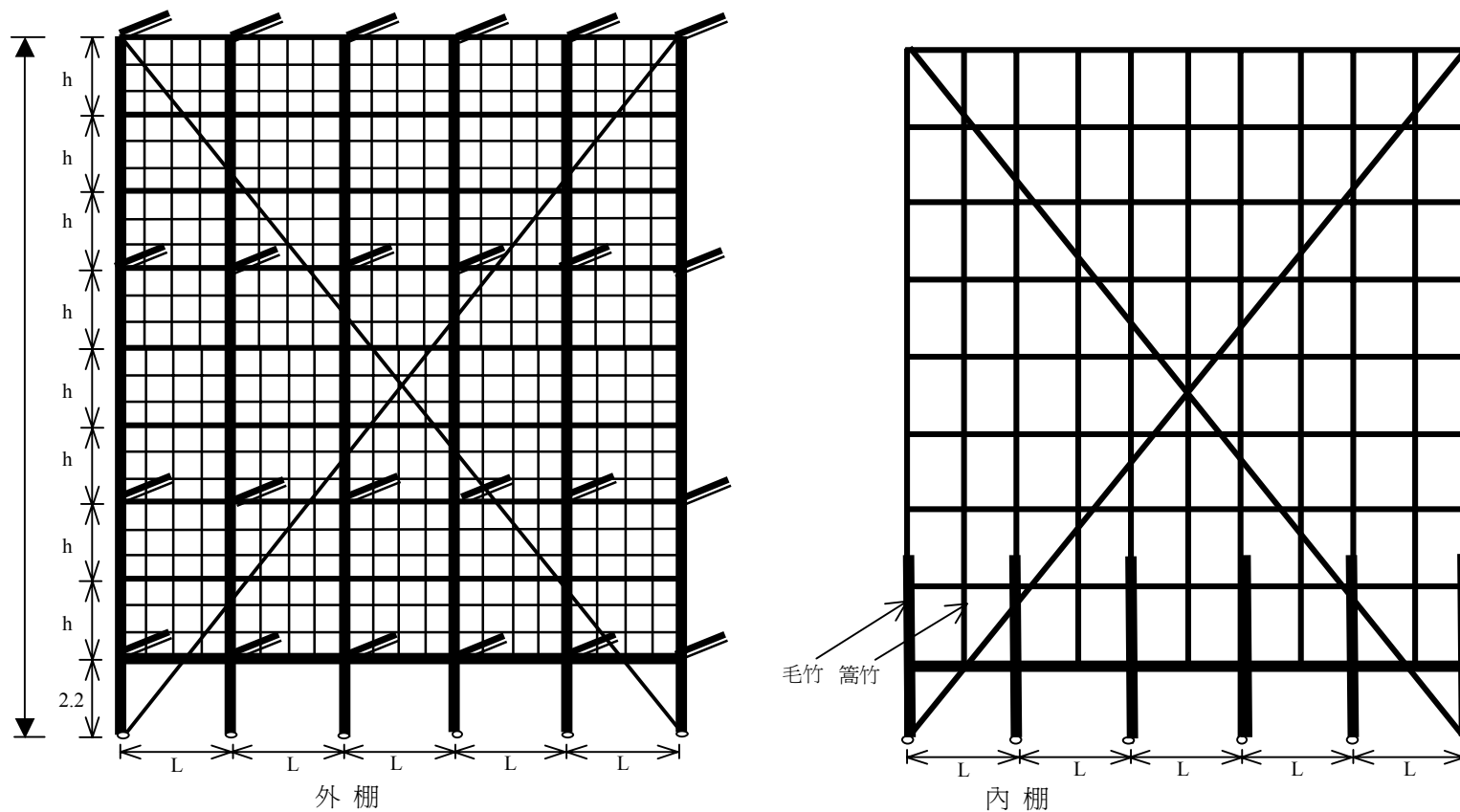


圖 4- 高 19 米的雙行竹棚架的構形 (只供參考)

整體高度(米)	≤ 100	≤ 100	100 ~ 500
基本風壓(千帕斯卡)	2.86	2.86	3.72
系統高度, H(米)	15	19	15 and 19
平台高度, h(米)	2.1	2.1	2.1
立杆間距, L(米)	3	3	3
連牆器排列	3h	3h	2h
每個連牆器的覆蓋面積	18.9	18.9	12.6

表 1- 圖 3 和 4 的雙行竹棚架的設計明細表

2.2 外伸桁架式竹棚（俗稱“懸空棚/吊棚”）

圖 5 顯示了常見的外伸桁架式竹棚。這類竹棚架普遍用作維修外牆排水管、剝落混凝土、鬆脫外牆盪面以及拆除外牆違例建築物等。由於這類竹棚架屬於簡單工作用途的竹棚架，因此使用篙竹來建造便已足夠。應使用已繫穩於樓宇結構構件的鐵托架來支承斜撐、直杆和對龍。

外伸桁架式竹棚的整體高度不得超逾 6 米。

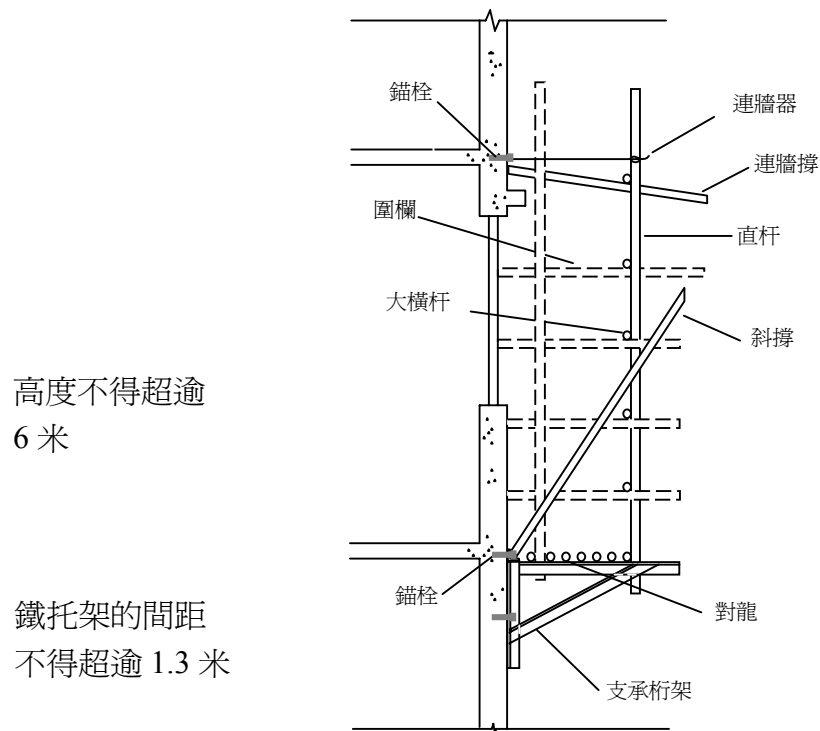


圖 5- 外伸桁架式竹棚

2.3 招牌竹棚架

圖 6 顯示了常見的招牌竹棚架。這類竹棚架通常屬懸臂式結構，而長度與高度的比例上限為 4:3。整幅竹棚架用繫穩於樓宇結構構件的鋼線或拉杆來支承。竹棚架不得妨礙對下地面的交通，而業界應參閱由屋宇署發出的《安裝及維修廣告招牌指引》。

假如招牌竹棚架伸出超逾 5 米，便應另行設計。

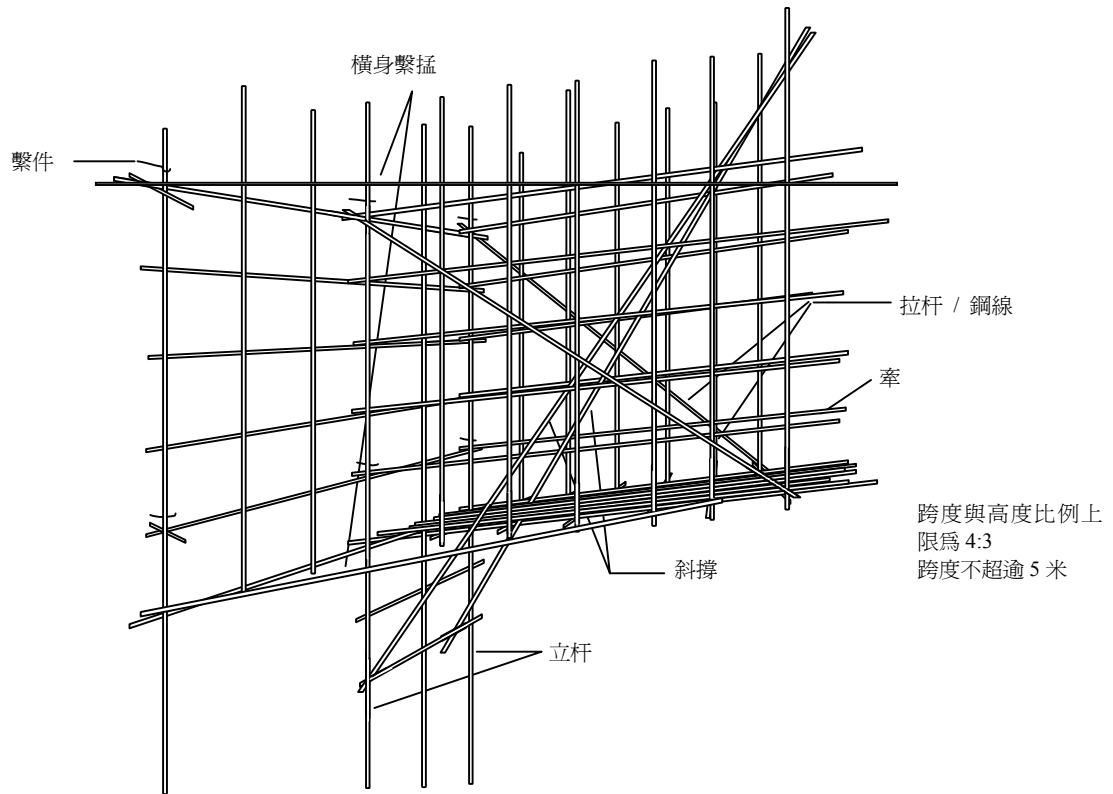


圖 6- 招牌竹棚架

3. 鐵托架

鐵托架對確保竹棚架的整體穩固性至為重要。圖 7 顯示了鐵托架的詳細構形，以支承建築地盤的竹棚架的立杆。所有鐵托架應用優質的錨栓繫穩於樓宇的結構構件，而：

- a. 鐵托架的橫向間距不超過 1.3 米；及
- b. 鐵托架所繫於的結構構件的混凝土強度不少於 25N/mm^2 。

並必須嚴謹依照製造商的建議來安裝所有錨栓。

3 個 12 毫米 ϕ 直徑
的重型錨栓

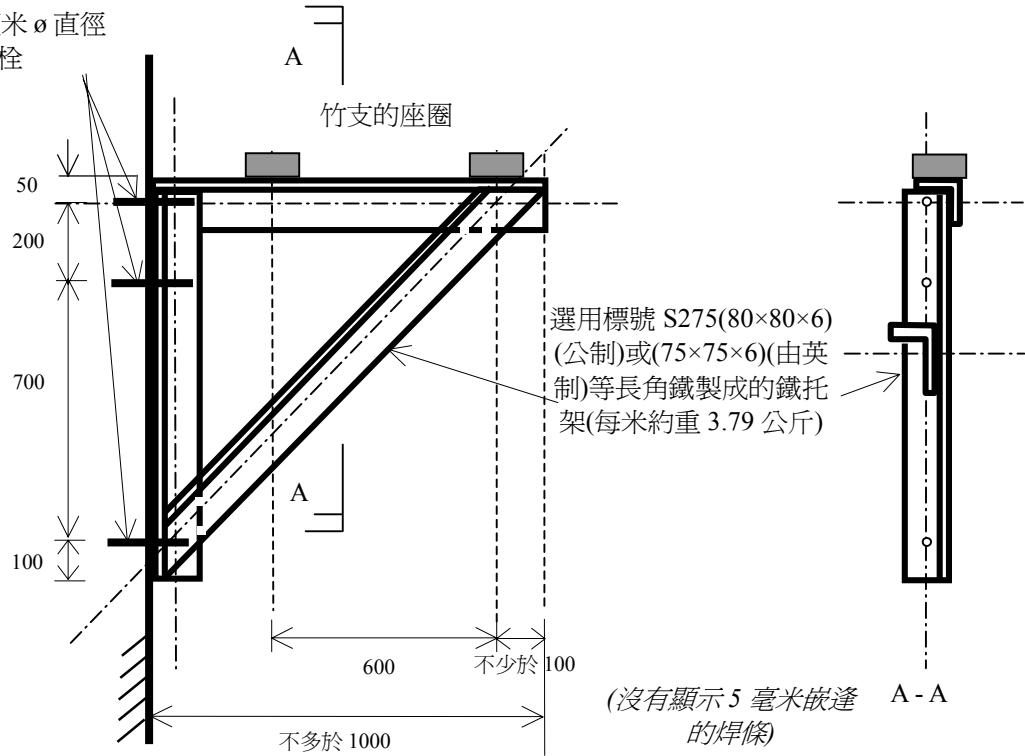


圖 7- 用於一般工程的墊座支架

圖 8 顯示外伸桁架式竹棚鐵托架的詳細構形，該支架用以
支承竹棚架的立杆。

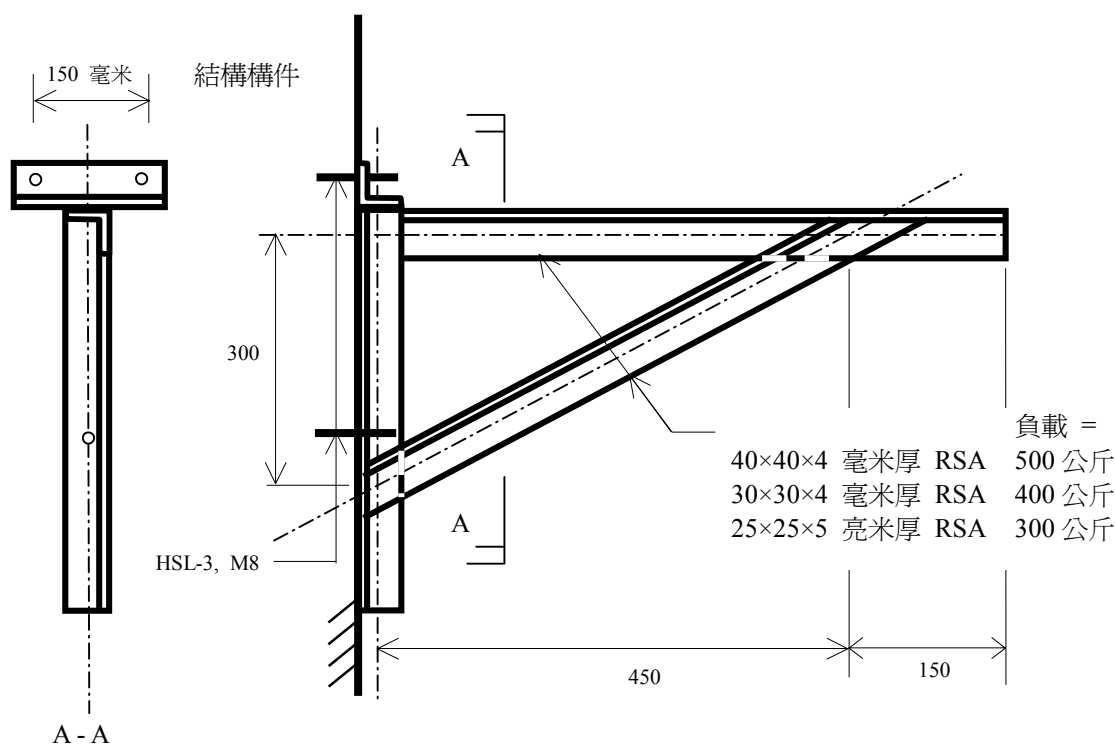


圖 8- 用於外伸桁架式竹棚的墊座支架

棚架立杆有時未必能夠正確豎設在鐵托架上。遇有這類情況，設計棚架的工程師應確保豎設有誤的立杆所產生的荷載，能夠完全傳送到鐵托架上。

4. 架設

- 4.1 須由曾受訓練的工人在合資格且適任的人員直接監督下架設棚架。
- 4.2 有關工程應由下而上、由內而外進行。在任何一面架設的竹棚架的高度，不應較樓宇/構築物最頂一層高多於一個樓層。頂部的懸臂式結構部分應妥為扎穩，並能抵擋強風。
- 4.3 棚架的所有垂直構件應垂直。

- 4.4 應有效地支撐及繫緊棚架以確保其整體的穩固性。斜杆應由棚架底部伸延至頂部。
- 4.5 假如棚架毗鄰道路或通道，便須設置覆蓋物或網幕，用以圍繞棚架，以防行人或車輛被高空墜物擊中。
- 4.6 應先檢查擬架設外伸桁架式竹棚的樓宇，以確保該樓宇的結構構件能支承棚架的荷載；應嚴加管制這類棚架的荷載量。
- 4.7 竹枝之間的綁扎點應緊固穩當。各立杆/直杆與大橫杆之間、大橫杆與小橫杆之間、或用作斜杆/斜撐的竹枝等，應以尼龍篾妥為扎穩。如須將立杆/直杆、大橫杆及小橫杆綁在一起，則應先將其中兩條綁扎起來，然後再將其餘一條綁於它們上面。
- 4.8 如須連接兩條竹枝，應遵守下列規定：
- (i) 立杆/直杆：有 1.5 至 2 米重疊。
 - (ii) 大橫杆及斜杆/斜撐：至少有 2 米重疊。
- 此外，竹枝重疊部分的兩個綁扎點的距離不應超逾 300 毫米，而其中一條竹枝的頂部必須連接另一條竹枝的尾部。圖 9 說明了竹棚架內有關用作斜杆/斜撐、大橫杆、立杆/直杆的竹枝的正確連接方法。
- 4.9 所有大橫杆、斜杆、斜撐、繫件、連牆撐及小橫杆，均不得用以懸掛器材、工具及物料。
- 4.10 外伸桁架式竹棚架應支承於樓宇的結構構件上，並且不得以樓宇的裝飾物或非結構構件作支撐。

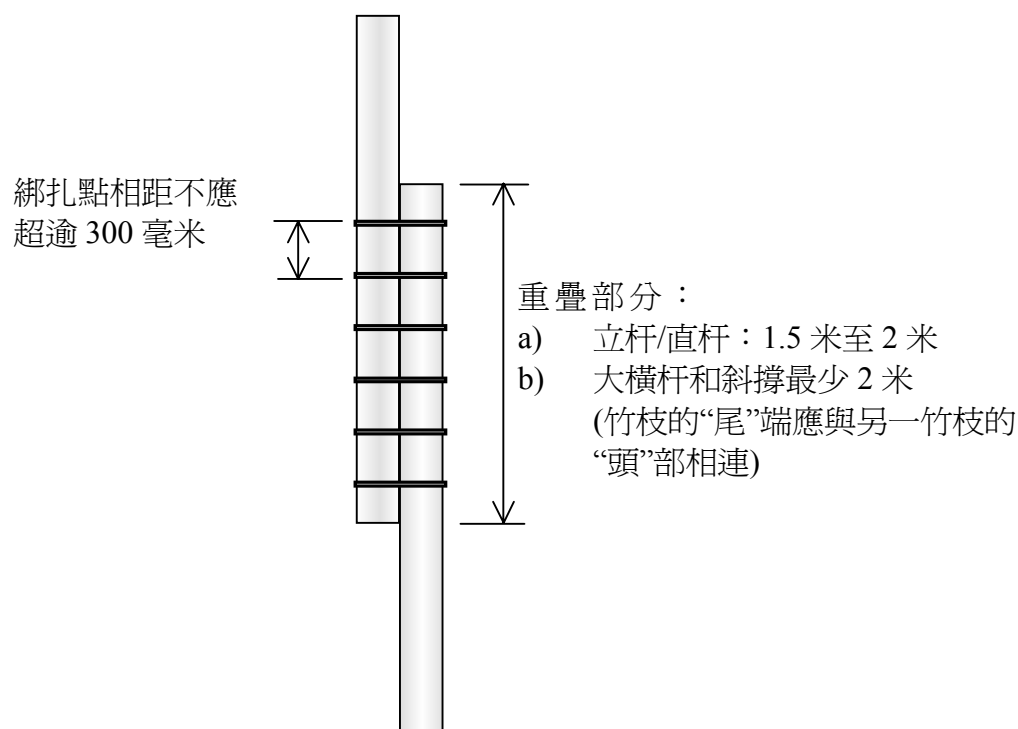


圖 9- 適當接合竹枝以組成斜杆 / 斜撐、大橫杆、直杆 / 立杆

5. 保養及檢查

- 5.1 竹枝屬天然物料，會隨著含水量的改變而收縮或膨脹。因此，必須提高施工質量，由有關人士嚴格監督及經常檢查，以確保棚架結構穩妥。
- 5.2 竹棚架搭建工程必須經合資格的人監督，而該名人士必須在下述期間檢查棚架：
- a. 在第一次架設棚架工程完成後；
 - b. 在第一次檢查後最多每隔 14 日；
 - c. 在熱帶氣旋或暴風雨後；
 - d. 在大規模加建或改建竹棚架之後；及
 - e. 在竹棚架拆卸工程展開前。

- 5.3 遇上以下的情況，檢查次數必須增加：
- a. 天文台發出熱帶氣旋警告信號；
 - b. 天文台發出強烈季候風信號；或
 - c. 強烈陣風時，尤其是四月和五月期間。
- 5.4 天文台發出熱帶氣旋警告信號或強烈季候風信號時，用來覆蓋棚架的塑膠帆布必須拆除。
- 5.5 該名合資格的人應檢查棚架的強度及穩固性，確保沒有損毀及變壞狀況。如經檢查後發現有損毀，便應立刻作出修補。
- 5.6 該名合資格的人應將檢查詳情和結果載於檢查記錄表內。
- 5.7 該名合資格的人應具備以下資格、經驗和才能：
- a. 已順利完成正式的竹棚架工作訓練，例如職業訓練局舉辦的三年制竹棚工學徒計劃，或建造業訓練局舉辦的一年全日制竹棚架訓練課程，或已在建造業訓練局舉辦的竹棚工藝技能測試中取得合格的成績；
 - b. 具備十年或以上的竹棚架工作經驗（包括在正式訓練期間取得的經驗）；及
 - c. 能閱讀及理解棚架計劃書、設計圖、規格及棚架施工方法說明書，並能找出在工地範圍及其周圍現存及潛在的危險。
- 5.8 竹棚架的架設、改動及拆卸工程須由曾受訓練的棚架工人在合資格的人的監督下進行。竹棚架的建造和施工質量，必須符合本指引所載的規定。

- 5.9 棚架工人必須已順利完成相等於為合資格的人而舉辦的竹棚架工作正式訓練，並具備最少三年竹棚架工作經驗（包括在正式訓練期間取得的經驗）。
- 5.10 如竹棚架架設於須提交地盤監工計劃書的建築地盤內，註冊承建商的工作班子內的適任技術人員(T1)必須定期檢查竹棚架的完整性，而其他工作班子的適任技術人員亦須對棚架作適當檢查。適任技術人員應確保負責其他工種的工人不會對竹棚架造成損毀。

6. 拆卸工程

- 6.1 建築/修葺工程完成後，必須立刻拆除竹棚架。
- 6.2 拆卸工程必須由曾受訓練的棚架工人，在合資格的人的直接監督下進行。
- 6.3 在進行拆卸工程前，必須確定竹棚架的強度和穩固性符合要求。
- 6.4 不應拆除任何會損害竹棚架穩固性的組件。除非已採取適當的預防措施，否則所有繫件和斜杆均應繫穩在原有位置。
- 6.5 在拆除大橫杆、繫件、連牆撐、斜撐、小橫杆或斜杆等重要構件前，必須在較低位置綁扎同類竹枝，才可拆除這些構件，藉此確保竹棚架的穩固性。
- 6.6 不得在竹棚架上堆疊物料或碎料。
- 6.7 不應由一端到另一端垂直拆卸竹棚架。

- 6.8 應在受影響範圍的地面設置圍欄，並在當眼處張貼警告告示。
- 6.9 拆下來的竹枝不得從高處擲下、傾倒或投下。
- 6.10 拆卸竹棚架時應由上而下，由外而內，以及由非負重部分至負重部分。
- 6.11 有關勞工安全的事宜，棚架工人應注意《工廠及工業經營條例》(第 59 章)的有關規定。

7. 行政安排

在搭建竹棚架前，大廈業主、物業管理公司、大廈業主立案法團或竹棚架承建商須向屋宇署遞交通知表格。在通知表格內，應提供竹棚架承建商的名稱、合資格的人的姓名、地盤地址、建築工程類別、屋宇署檔案編號(如有的話)、認可人士姓名(如有的話)，以及搭棚動工和完工日期等資料。通知表格載於附錄 A。

丙 竹棚架設計的簡單指引

1. 效能表現為本的設計方法

承建商如不遵行指引所建議的搭建方法，則可進行全面測試，以證明竹棚架安全，或採用效能表現為本的設計，根據二階穩定分析搭建竹棚架；恆載和活荷載的荷載系數應為 1.5，而風荷載系數則為 1.4。要推斷風荷載，可從兩年重現期的風速或竹棚架的設計使用年限(以較大者為準)。此外，構築物的形狀和位置的風力系數，應按《2004年香港風力效應作業守則》加以確定。

2. 設計工程師

如採用效能表現為本的設計，應委託設計工程師設計竹棚架。設計工程師須為香港工程師學會土木或結構科別會員。

3. 圖則和規格

範圍應最少涵蓋竹框、墊座支架和連牆器等。

4. 工程理據

須證明結構構件的架設和施工細節符合認可的工程原理，讓竹棚架能夠承受負荷；有關的負荷應包括恆載、外加荷載、風荷載、運作荷載。此外，亦須考慮實際因素，例如竹棚架的搖晃、最初構形的不完善之處、動力效應等。

正本 - 屋宇署
 第一副本 - 業主/業主立案法團/物業管理公司/認可人士
 第二副本 - 竹棚架承建商

屋宇署

竹棚架 通知表格

致

九龍旺角
 亞皆老街 113 號
 29 樓 2901 室
 屋宇署地盤監察組

(傳真號碼: 3162 0993)

竹棚架承建商名稱	
地址:	
電話號碼:	
地盤地址:	
目的:	拆卸/建築地盤/維修/渠務/遷拆僭建物*
竹棚架工程動工日期:	
完工日期:	
合資格的人的姓名:	
流動電話號碼:	
屋宇署檔案編號 (如適用):	
認可人士/註冊結構工程師/註冊岩土工程師的姓名(如適用)	

* 業主/業主立案法團/物業管理公司/認可人士/
 竹棚架承建商之名稱 : _____

* 擔任職位 : _____

電話號碼 : _____

日期 : _____

簽署 : _____

*刪去不適用項目